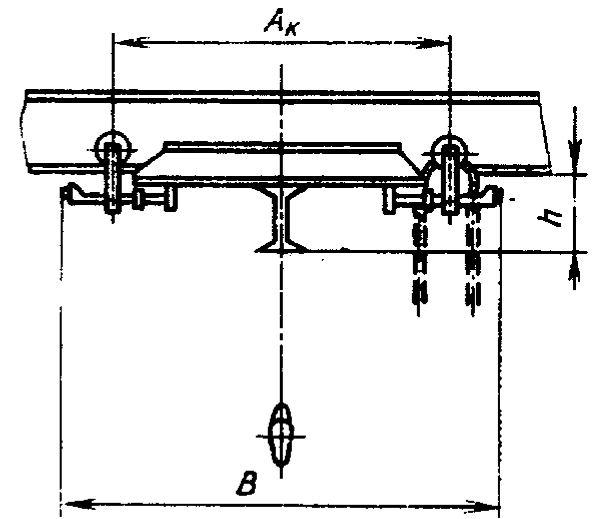
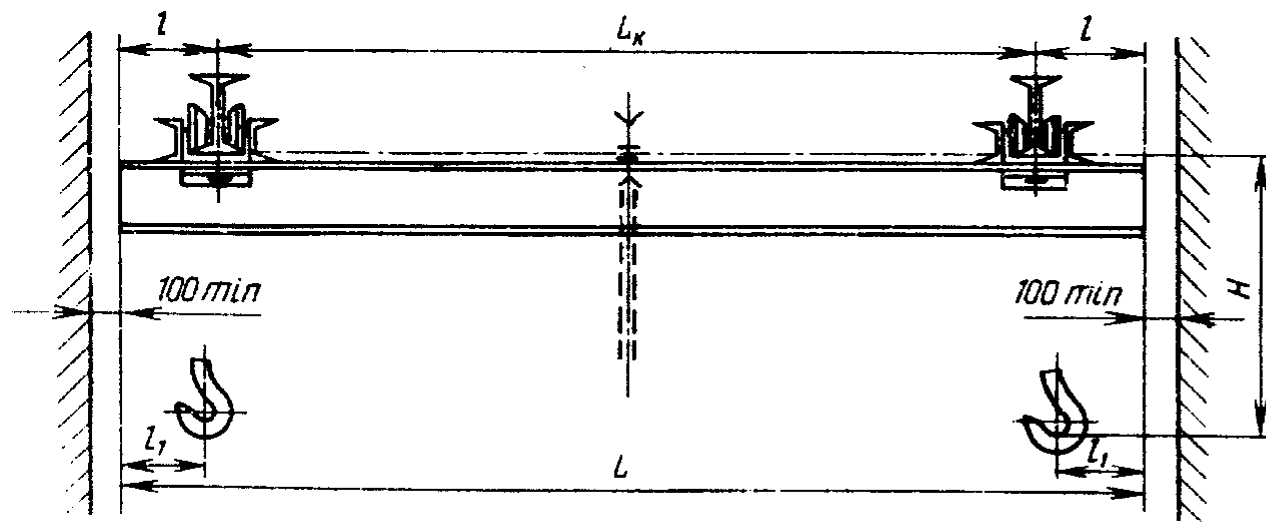


АКЦИОНЕРНОЕ ОБЩЕСТВО «ПАВЛОДАРСКИЙ МАШИНОСТРОИТЕЛЬНЫЙ ЗАВОД»  
КРАН МОСТОВОЙ РУЧНОЙ ОДНОБАЛОЧНЫЙ ПОДВЕСНОЙ  
ОДНОПРОЛЕТНЫЙ ГРУЗОПОДЪЕМНОСТЬЮ 0,5т – 5 т (КМНР), 3К

Лист 1  
Листов 5



Ф.И.О. \_\_\_\_\_ Подпись \_\_\_\_\_ м.п.  
Дата « \_\_\_\_\_ » \_\_\_\_\_ 200\_ г.

Лист 2  
Листов 5

Грузоподъемность т	Пролет L <sub>к</sub> , м	Длина крана L, м	Длина консоли, м	Высота подъема,	Скорость, м/с (м/мин)			Тяговое усилие механизации, Н			Размеры, мм					Несущая балка	Подкрановый путь	Масса, кг
					подъема груза	передвижения		подъема	передвижения		A <sub>к</sub>	B	H	h	l <sub>1</sub>			
						тали	крана		тали	крана								
1	2	3	4	5	6	7	8	9	10	11	12	13	14	15	16	17	18	19
0,5	3	3,6	0,3	3-12	0,008 (0,47)	0,122 (7,3)	0,065 (3,9)	180	80	80	1000	1300	690	220	150	Двугавр № 18М ГОСТ 19425-74	Двугавр №18-27 ГОСТ 8239-72 Двугавр № 18М 24М, 30М ГОСТ 19425-74	275
		4,2	0,6															285
	4,5	5,1	0,3															305
		5,7	0,6									315						
	6	6,6	0,3									370						
		7,2	0,6									380						
		8,1	0,3								400							
	7,5	8,7	0,6								410							
		9,3	0,9								425							
		10,2	0,6								555							
	9	10,8	0,9								570							
		11,4	1,2								585							
1		3	3,6	0,3	3-12	0,008 (0,47)	0,122 (7,3)	0,065 (3,9)	343	98	100	1600	1300	690	220	150	Двугавр № 18М ГОСТ 19425-74	Двугавр №18-27 ГОСТ 8239-72 Двугавр № 18М 24М, 30М ГОСТ 19425-74
	4,2		0,6	285														
	4,5	5,1	0,3	310														
		5,7	0,6	315														
	6	6,6	0,3	370														
		7,2	0,6	445														
		8,1	0,3	475														
	7,5	8,7	0,6	490														
		9,3	0,9	505														
		10,2	0,6	555														
	9	10,8	0,9	570														
		11,4	1,2	590														
1800		2100	780	280	Двугавр № 24М ГОСТ 19425-74	555												

Ф.И.О. \_\_\_\_\_ Подпись \_\_\_\_\_ м.п.

Дата « \_\_\_\_\_ » \_\_\_\_\_ 200\_ г.

**Лист 3**  
**Листов 5**  
Продолжение табл. 1

1	2	3	4	5	6	7	8	9	10	11	12	13	14	15	16	17	18	19
2	3	3,6	0,3	3-12	0,0055 (0,33)	0,115 (6,9)	0,078 (4,65)	440	120	150	1000	1300	1020	280	200	Двугавр № 24М ГОСТ 19425- 74	Двугавр № 24М 30М, 36М, 45М. ГОСТ 19425- 74	576
		4,2	0,6															599
	5,1	0,3	639															
	5,7	0,6	661															
	6,6	0,3	731															
	7,2	0,6	758															
	8,1	0,3	888															
	8,7	0,6	921															
	9,3	0,9	949															
	10,2	0,6	1010															
9	10,8	0,9	1038															
	11,4	1,2	1069															
3,2	3	3,6	0,3	3-12	0,005 (0,33)	0,115 (6,9)	0,078 (4,65)	637	176	196	1000	1300	1020	280	200	Двугавр № 24М ГОСТ 19425- 74	Двугавр № 24М 30М, 36М, 45М. ГОСТ 19425- 74	576
		4,2	0,6															599
	5,1	0,3	639															
	5,7	0,6	661															
	6,6	0,3	810															
	7,2	0,6	840															
	8,1	0,3	943															
	8,7	0,6	976															
	9,3	0,9	1004															
	10,2	0,6	1145															
9	10,8	0,9	1181															
	11,4	1,2	1212															
5	3	3,6	0,3	3-12	0,004 (0,25)	0,088 (5,3)	0,057 (3,4)	735	245	245	1000	1300	1240	340	220	Двугавр № 30М ГОСТ 19425- 74	Двугавр № 30М 36М, 45М. ГОСТ 19425- 74	715
		4,2	0,6															741
	5,1	0,3	789															
	5,7	0,6	817															
	6,6	0,3	962															
	7,2	0,6	997															
	8,1	0,3	1052															
	8,7	0,6	1087															
	9,3	0,9	1121															
	10,2	0,6	1289															
9	10,8	0,9	1322															

Ф.И.О. \_\_\_\_\_ Подпись \_\_\_\_\_ м.п.

Дата « \_\_\_\_\_ » \_\_\_\_\_ 200\_г.

1. При движении крана таль не должна находиться на консоли.
2. Чертеж на опросном листе дан для указания основных размеров и не определяет конструкцию крана.
3. Заказчик отвечает на все вопросы, в остальном кран будет выполнен в пределах размеров указанных в таблицах. При отсутствии ответа завод выполнит характеристики по своему усмотрению.
4. Изменения и дополнения к опросному листу необходимо согласовать с заводом-изготовителем.
5. Завод поставляет металлоконструкцию в загрунтованном виде.
6. Опросный лист является неотъемлемой частью договора.

<b>Дополнительные сведения о заказываемом кране</b>	
1. Необходимость окраски (цвет)	
2. Тип тали (червячная, шестеренная)	

Ф.И.О. \_\_\_\_\_ Подпись \_\_\_\_\_ м.п.  
Дата « \_\_\_\_\_ » \_\_\_\_\_ 200\_ г.

№ п/п	Вопросы	Ответы
1.	Количество заказываемых одинаковых кранов	
2.	Режим работы	А3 (ЗК)
3.	Грузоподъемностью кранов, т.	
4.	Полная длина крана L, м	
5.	Длина консолей l, м	
6.	Профиль подкранового пути	
7.	Высота подъема груза, м.	
8.	Место установки (помещение, открытый воздух).	
9.	Температура окружающей среды на уровне расположения крана.	
	Название предприятия, организации, E-mail, № телефона, факса	
10.	Железная дорога и станция назначения	
11.	Должность, подпись, дата и печать заказчика	
12.	Договор №. Срок поставки	

Ф.И.О. \_\_\_\_\_ Подпись \_\_\_\_\_ м.п.  
Дата « \_\_\_\_\_ » \_\_\_\_\_ 200\_ г.

Ф.И.О. \_\_\_\_\_ Подпись \_\_\_\_\_ м.п.  
Дата « \_\_\_\_\_ » \_\_\_\_\_ 200\_г.