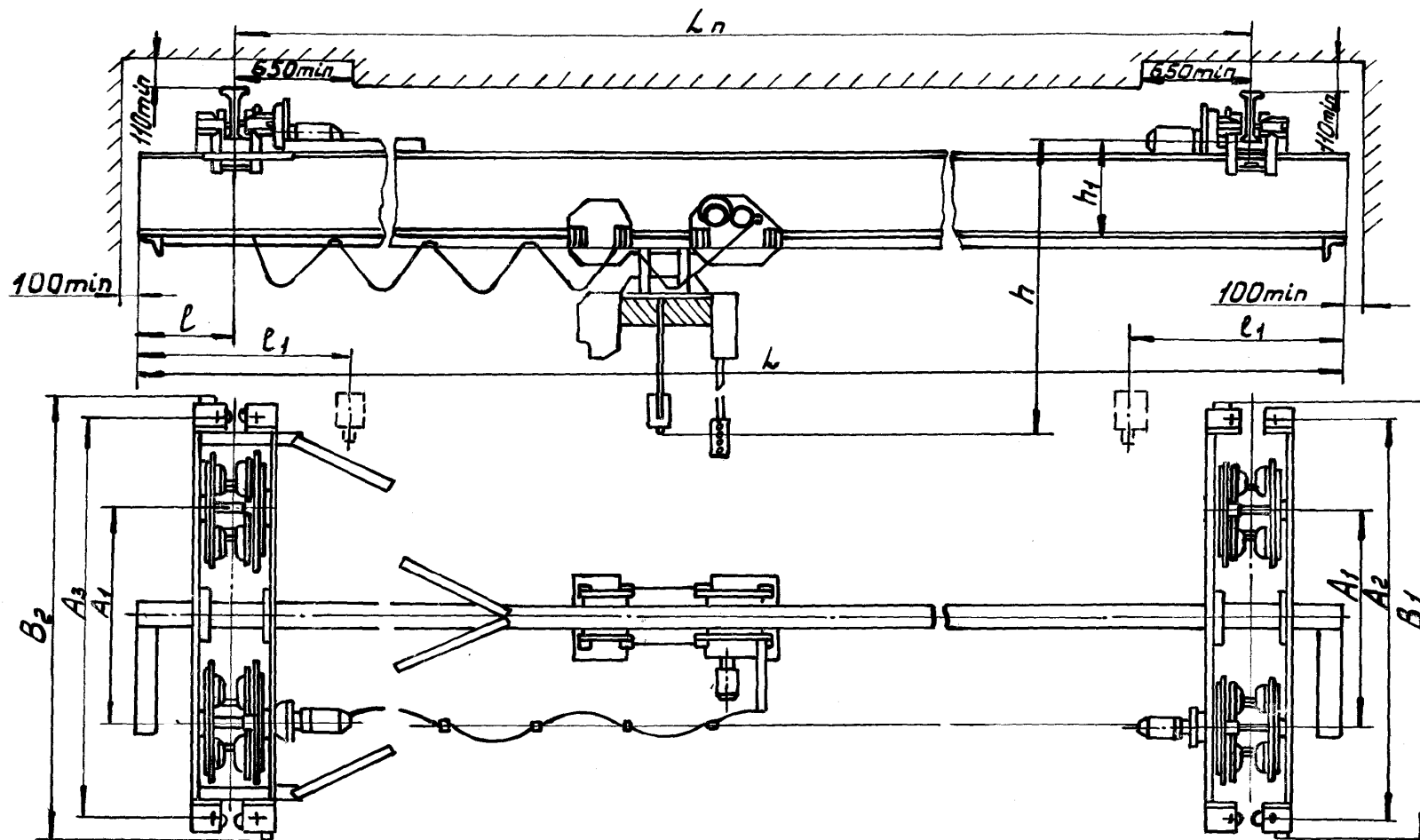


АКЦИОНЕРНОЕ ОБЩЕСТВО «ПАВЛОДАРСКИЙ МАШИНОСТРОИТЕЛЬНЫЙ ЗАВОД»
КРАН Мостовой Электрический Однобалочный Подвесной
Однопролетный Грузоподъемностью 0,5т КМП 0,5 3К
ГОСТ 7890-93
ОПРОСНЫЙ ЛИСТ

Лист 1
Листов 5



Ф.И.О. _____ Подпись _____ М.П. _____
Дата « _____ » _____ 200_г.

Полная длина, L, м	Пролет L _п , м	Длина консолей, l, м	Высота подъема, м	l ₁	h	h ₁	Нагрузка при работе на колеса, кН	Конструктивная масса, m _к , т			A ₁	A ₂	A ₃	B ₁	B ₂	Номера профилей двутавровых балок для кранового пути по ГОСТ 19425-74	Количество тележек, шт
								Высота подъема, м									
								6	12	18							
3,6	3,0	0,3	6 12 18	660	963	263					600	1062	1262	1252	1452	16 18 (18М) 18а 20 20а 22 24 (24М)	4
4,2		0,6															
4,8	4,2	0,3															
5,4		0,6															
6,6	6,0	0,3															
7,2		0,6															
7,8		0,9															
8,4		1,2															
10,2	9,0	0,6															
10,8		0,9															
11,4		1,2															
12,0		1,5															
13,2	12,0	0,6															
13,8		0,9															
14,4		1,2															
15,0		1,5															
16,2	15,0	0,6															
16,8		0,9															
17,4		1,2															
18,0		1,5															

Ф.И.О. _____ Подпись _____ м.п.
Дата « _____ » _____ 200_г.

Допускается отклонение скоростей подъема и передвижения $\pm 15\%$

Мощность электродвигателей при номинальном режиме, кВт		
Подъема груза	Передвижения тали	Передвижения крана
0,75	0,09	0,25x2

Дополнительные сведения о заказываемом кране		
Необходимость установки подкранового освещения	Да	Нет

Скорость подъема груза, м/с (м/мин)	Скорость передвижения крана м/с	Скорость передвижения тали м/с (м/мин)
0,13 (8)	0,5	0,33 (20)

Ф.И.О. _____ Подпись _____ м.п.
Дата « _____ » _____ 200_ г.

1. Краны, выпускаемые заводом, предназначены для работы при напряжении 380В и частоте 50Гц, при температуре окружающей среды от минус 40° до плюс 40°С.

2. При троллейном токоподводе заказчик крана должен приложить схему расположения главных троллеев и указать сортовой профиль из которого выполнены троллеи и в качестве главных троллеев могут быть установлены рельсы, швеллера, двутавры и уголки. Указанные размеры установки троллеев минимальные.

3. Заказчик отвечает на все вопросы, в остальном кран будет выполнен в пределах размеров указанных в таблицах. При отсутствии ответа завод выполнит характеристики по своему усмотрению.

4. Изменения и дополнения к опросному листу необходимо согласовать с заводом-изготовителем.

5. Завод поставляет металлоконструкцию в загрунтованном виде.

6. Краны изготавливаются в климатическом исполнении У категории 3 по ГОСТ 15150-69.

7. Опросный лист является неотъемлемой частью договора.

Ф.И.О. _____ Подпись _____ м.п.
Дата « _____ » _____ 200_г.

№ п/п	Вопросы	Ответы
1.	Количество заказываемых одинаковых кранов	
2.	Грузоподъемностью кранов, т.	0,5
3.	Полная длина крана (прописью).	
4.	Расстояние между балками подкранового пути пролет крана (прописью).	
5.	Номер профиля двутавровых балок для кранового пути.	
6.	Длина консолей (прописью).	
7.	Высота подъема груза, м.	
8.	Место установки (помещение, открытый воздух).	
9.	Температура окружающей среды на уровне расположения крана.	
10.	Токоподвод к крану (троллейный, гибкий кабель).	
11.	Необходимость укомплектования крана при троллейном токоподводе токосъемниками.	
12.	Условия отгрузки крана: самовывоз, ж.д. (сборный вагон), автомобильный транспорт.	
13.	Условия поставки металлоконструкции длинномерных кранов $l_{кр} > \quad \text{м}$ несущая балка: цельная, разрезная на 2 части.	
14.	Название предприятия, организации, E-mail, № счета, № тел., факса.	
15.	Железная дорога и станция назначения	
16.	Платежные реквизиты заказчика	
17.	Должность, подпись, дата и печать заказчика	
18.	Договор №. Срок поставки.	

Ф.И.О. _____ Подпись _____ м.п.
Дата « _____ » _____ 200_ г.

--	--	--

Ф.И.О. _____ Подпись _____ м.п.
Дата « _____ » _____ 200_ г.