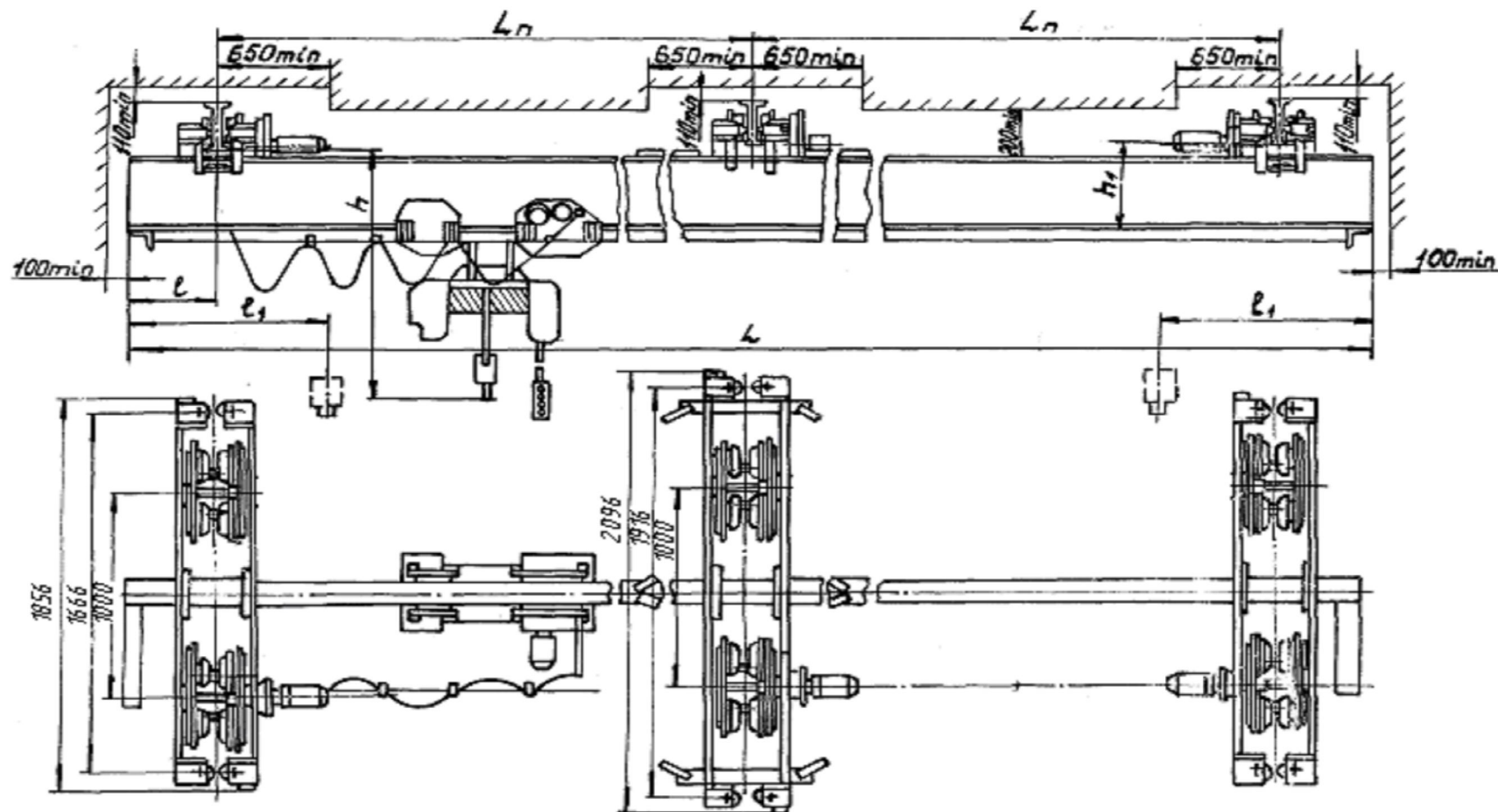


АКЦИОНЕРНОЕ ОБЩЕСТВО «ПАВЛОДАРСКИЙ МАШИНОСТРОИТЕЛЬНЫЙ ЗАВОД»
КРАН МОСТОВОЙ ЭЛЕКТРИЧЕСКИЙ ОДНОБАЛОЧНЫЙ ПОДВЕСНОЙ
ДВУХПРОЛЕТНЫЙ ГРУЗОПОДЪЕМНОСТЬЮ 10т КМП 10 ЗК
ГОСТ 7890-93
ОПРОСНЫЙ ЛИСТ

Лист 1
Листов 5



Ф.И.О. _____ Подпись _____ м.п. _____ Дата « _____ » _____ 200_г.

Полная длина L, м	Пролет L _n , м	Длина консоли I, м	Масса, кг	Скорость подъема, м/с	Скорость передвижения тали, м/с	Скорость передвижения крана, м/с
16,2	7,5+7,5	0,6	3630	0,13	0,33	0,5
16,8		0,9	3670			
17,4		1,2	3714			
19,2	9,0+9,0	0,6	3950			
19,8		0,9	3990			
20,4		1,2	4040			
21,0		1,5	4090			
22,2	10,5+10,5	0,6	4280			
22,8		0,9	4330			
23,4		1,2	4370			
24,0		1,5	4420			

Допускается отклонение скоростей подъема и передвижения $\pm 15\%$

Мощность электродвигателей при номинальном режиме, кВт		
Подъема тали	Передвижения тали	Передвижения крана
7,5x2	0,75	1,5x3

Дополнительные сведения о заказываемом кране		
Необходимость установки подкранового освещения	Да	Нет

Ф.И.О. _____ Подпись _____ м.п. _____ Дата « _____ » _____ 200_г.

1. Краны, выпускаемые заводом, предназначены для работы при напряжении 380В и частоте 50Гц, при температуре окружающей среды от минус 40° до плюс 40°С.

2. При троллейном токоподводе заказчик крана должен приложить схему расположения главных троллеев и указать сортовой профиль из которого выполнены троллеи и в качестве главных троллеев могут быть установлены рельсы, швеллера, двутавры и уголки. Указанные размеры установки троллеев минимальные.

3. Заказчик отвечает на все вопросы, в остальном кран будет выполнен в пределах размеров указанных в таблицах. При отсутствии ответа завод выполнит характеристики крана по своему усмотрению.

4. Изменения и дополнения к опросному листу необходимо согласовать с заводом-изготовителем.

5. Завод поставляет металлоконструкцию в загрунтованном виде.

6. Краны изготавливаются в климатическом исполнении У категории 3 по ГОСТ 15150-69.

7. Опросный лист является неотъемлемой частью договора.

Ф.И.О. _____ Подпись _____ м.п.
Дата « _____ » _____ 200_ г.

№ п/п	Вопросы	Ответы
1.	Количество заказываемых одинаковых кранов	
2.	Грузоподъемностью кранов, т.	10
3.	Полная длина крана (прописью).	
4.	Расстояние между балками подкранового пути пролет крана (прописью).	
5.	Длина консолей (прописью).	
6.	Высота подъема груза, м.	
7.	Место установки (помещение, открытый воздух).	
8.	Температура окружающей среды на уровне расположения крана.	
9.	Токоподвод к крану (троллейный, гибкий кабель).	
10.	Необходимость укомплектования крана при троллейном токоподводе токосъемниками.	
11.	Условия отгрузки крана: самовывоз, ж.д. (сборный вагон), автомобильный транспорт.	
12.	Условия поставки металлоконструкции длинномерных кранов $l_{кр} > \quad \text{м}$ несущая балка: цельная, разрезная на 2 части.	
13.	Название предприятия, организации, E-mail, № счета, № тел., факсы.	
14.	Железная дорога и станция назначения	
15.	Платежные реквизиты заказчика	
16.	Должность, подпись, дата и печать заказчика	
17.	Договор №. Срок поставки	

Ф.И.О. _____ Подпись _____ м.п.
Дата « _____ » _____ 200_ г.

Ф.И.О. _____ Подпись _____ м.п.
Дата « _____ » _____ 200_г.