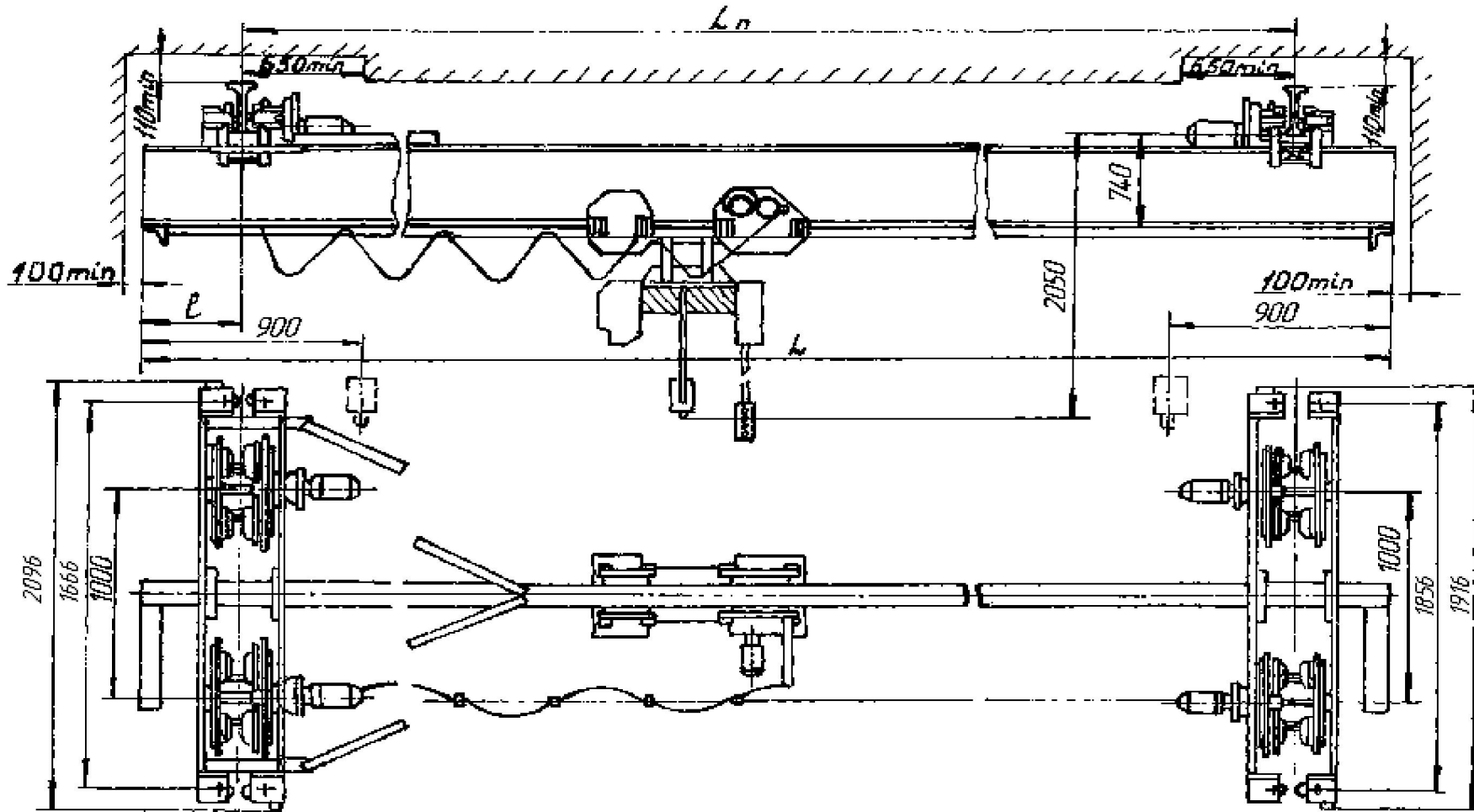


АКЦИОНЕРНОЕ ОБЩЕСТВО «ПАВЛОДАРСКИЙ МАШИНОСТРОИТЕЛЬНЫЙ ЗАВОД»
КРАН МОСТОВОЙ ЭЛЕКТРИЧЕСКОЙ ОДНОБАЛОЧНОЙ ПОДВЕСНОЙ
ОДНОПРОЛЕТНЫЙ ГРУЗОПОДЪЕМНОСТЬЮ 12Т КМП 12 3К
ГОСТ 7890-93

Лист 1
Листов 4



Полная длина L , м	Пролет L_p , м	Длина консолей, l , м	Высота подъема, м	Нагрузка при работе на колеса, т	Конструктивная масса, m_k , кг			Мощность электродвигателей при номинальном режиме			№ профиля двутавровых балок для кранового пути по ГОСТ 19425-74	Скорость, м/с		
					Высота подъема, м			Подъем груза	Передвиг. тали	Передвиг. крана		Подъема груза	Передвиг. тали	Передвиг. крана
					18	24	36							
4,2	3,0	0,6	18 24 36	3,690	2990	3140	3370	2x7,5	0,75	2x1,5	45м	0,13	0,33	0,5
5,4	4,2	0,6			3409	3559	3789							
7,2	6,0	0,6			3549	3699	3929							
7,8		0,9			3595	3795	4025							
10,2	9,0	0,6		3,870	3876	4026	4056							
10,8		0,9			3928	4078	4308							
11,4		1,2			3974	4124	4354							
11,7	10,5	0,6		4,230	3997	4147	4377							
12,3		0,9			4034	4184	4414							
12,9		1,2			4081	4231	4461							
17,7	16,5	0,6		6,15	4548	4698	4928							
18,3		0,9			4640	4790	5020							
18,9		1,2	4734		4884	5114								

Дополнительные сведения о заказываемом кране		
Необходимость установки подкранового освещения	Да	Нет
Необходимость окраски крана (цвет)		

Технические требования

1. Краны, выпускаемые заводом, предназначены для работы при напряжении 380 В и частоте 50 Гц, при температуре окружающей среды от -40°C до + 40 °С.

2. При троллейном токоподводе заказчик крана должен приложить схему расположения главных троллеев и указать сортовой профиль, из которого выполнены троллеи. В качестве главных троллеев могут быть установлены рельсы, швеллера, двутавры и уголки.

3. Заказчик отвечает на все вопросы, в остальном кран будет выполнен в пределах размеров указанных в таблицах. При отсутствии ответа завод выполнит характеристики по своему усмотрению.

4. Изменения и дополнения к опросному листу необходимо согласовывать с заводом - изготовителем.

5. Завод поставляет краны в загрунтованном виде.

6. Краны изготавливаются в климатическом исполнении У категории 3 по ГОСТ 15150-69.

7. По просьбе заказчика пролеты и полная длина крана могут быть выполнены в указанных пределах с шагом 200мм.

8. Допускается отклонение скоростей подъема и передвижения $\pm 15\%$.

9. Скорости подъема груза, перемещения тали, мощности подъема и перемещения могут изменяться в зависимости от марки применяемой тали.

10. Опросной лист является неотъемлемой частью договора.

№ п/п	Вопросы	Ответы
1.	Грузоподъемность, т	10
2.	Количество заказываемых одинаковых кранов	
3.	Полная длина крана (прописью)	
4.	Расстояние между балками подкранового пути, пролет крана (прописью)	
5.	Длина консолей (прописью)	
6.	Высота подъема груза, м	
7.	Место установки (помещение, открытый воздух)	
8.	Температура окружающей среды на уровне расположения крана, °С	
9.	Токоподвод к крану (троллейный, гибкий кабель)	
10.	Необходимость укомплектования крана при троллейном токоподводе токоъемниками	
11.	Условия отгрузки крана: самовывоз, ж.д. (сборный вагон), автомобильный транспорт	
12.	Условия поставки металлоконструкции длинномерных кранов $l_{кр} > 10,2$ м несущая балка цельная, разрезная на 2 части	
13.	Название предприятия, организации, E-mail, № телефона, факса	
14.	Железная дорога и станция назначения	
15.	Должность, подпись, дата и печать заказчика	

Ф.И.О. _____ Подпись _____ м.п.

Дата « _____ » _____ 200_г.

Ф.И.О. _____ Подпись _____ м.п.
Дата « _____ » _____ 200_ г.