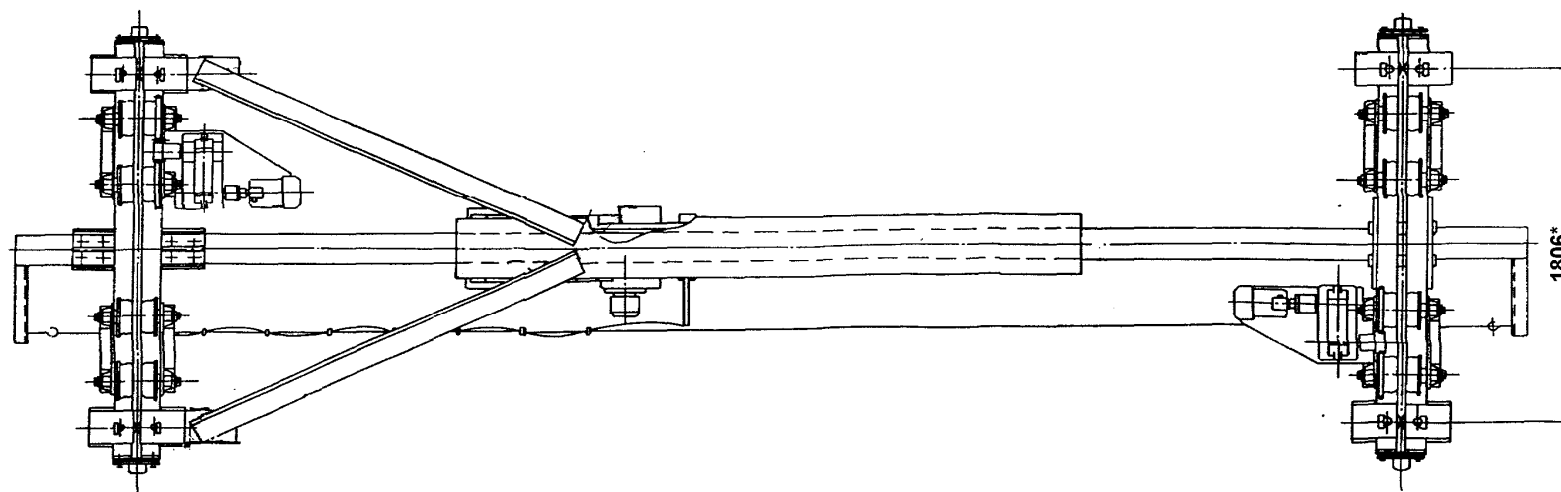
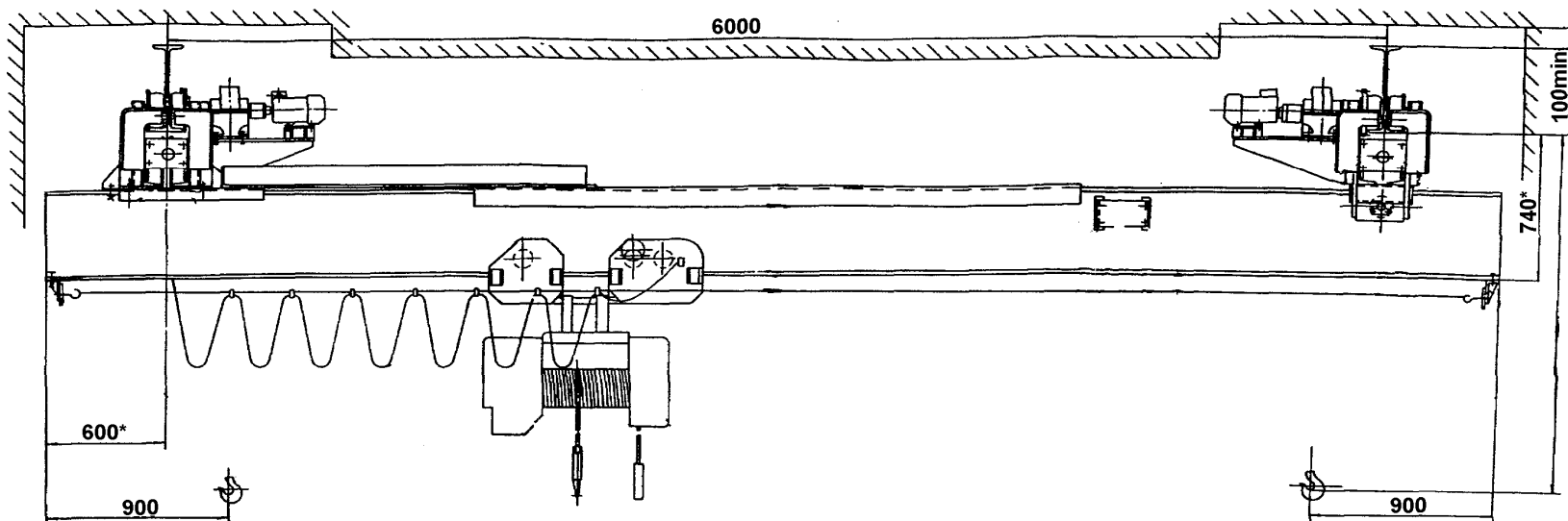


АКЦИОНЕРНОЕ ОБЩЕСТВО «ПАВЛОДАРСКИЙ МАШИНОСТРОИТЕЛЬНЫЙ ЗАВОД»  
КРАН МОСТОВОЙ ЭЛЕКТРИЧЕСКИЙ ОДНОБАЛОЧНЫЙ ПОДВЕСНОЙ ОДНОПРОЛЕТНЫЙ г/п 16т  
КМП-16-А3(ЗК)  
ОПРОСНЫЙ ЛИСТ

Лист 1  
Листов 4



Ф.И.О. \_\_\_\_\_ Подпись \_\_\_\_\_ м.п. \_\_\_\_\_ Дата « \_\_\_\_\_ » \_\_\_\_\_ 200\_г.

Полная длина $L$ , м	Пролет $L_p$ , м	Длина консолей, $l$ , м	Высота подъема, м	Нагрузка при работе на колеса, КН	Конструктивная масса, $m_k$ , кг			Мощность электродвигателей при номинальном режиме			№ профиля двутавровых балок для кранового пути по ГОСТ 19425-74	Скорость, м/с			
					Высота подъема, м			Подъем груза	Передвиг. тали	Передвиг. крана		Подъем груза	Передвиг. тали	Передвиг. крана	
					12,5										
4,2	3,0	0,6	12,5	2,450				2x12	2x0,75	2x1,5	45М	0,1	0,353	0,5	
5,4	4,2	0,6													
7,2	6,0	0,6			4900										
7,8		0,9													
10,2	9,0	0,6													
10,8		0,9													
11,4		1,2													
11,7	10,5	0,6													
12,3		0,9													
12,9		1,2													

Дополнительные сведения о заказываемом кране		
Необходимость установки подкранового освещения	Да	Нет
Необходимость окраски крана (цвет)		

Ф.И.О. \_\_\_\_\_ Подпись \_\_\_\_\_ м.п.

Дата « \_\_\_\_\_ » \_\_\_\_\_ 200\_г.

№ п/п	Вопросы	Ответы
1.	Грузоподъемность, т	16
2.	Количество заказываемых одинаковых кранов	
3.	Режим работы	А3 легкий
4.	Полная длина крана (прописью)	
5.	Расстояние между балками подкранового пути, пролет крана (прописью)	
6.	Длина консолей (прописью)	
7.	Высота подъема груза, м	
8.	Место установки (помещение, открытый воздух)	
9.	Температура окружающей среды на уровне расположения крана, °С	
10.	Токоподвод к крану (троллейный, гибкий кабель)	
11.	Необходимость укомплектования крана при троллейном токоподводе токосъемниками	
12.	Условия отгрузки крана: самовывоз, ж.д. (сборный вагон), автомобильный транспорт	
13.	Условия поставки металлоконструкции длинномерных кранов $l_{кр} > 10,2$ м несущая балка цельная, разрезная на 2 части	
14.	Название предприятия, организации, E-mail, № телефона, факса	
15.	Железная дорога и станция назначения	
16.	Должность, подпись, дата и печать заказчика	

Ф.И.О. \_\_\_\_\_ Подпись \_\_\_\_\_ м.п.  
Дата « \_\_\_\_\_ » \_\_\_\_\_ 200\_ г.

--	--	--

### Технические требования

1. Краны, выпускаемые заводом, предназначены для работы при напряжении 380 В и частоте 50 Гц, при температуре окружающей среды от -40°С до + 40 °С.
2. При троллейном токоподводе заказчик крана должен приложить схему расположения главных троллеев и указать сортовой профиль, из которого выполнены троллеи. В качестве главных троллеев могут быть установлены рельсы, швеллера, двутавры и уголки.
3. Заказчик отвечает на все вопросы, в остальном кран будет выполнен в пределах размеров указанных в таблицах. При отсутствии ответа завод выполнит характеристики по своему усмотрению.
4. Изменения и дополнения к опросному листу необходимо согласовывать с заводом - изготовителем.
5. Завод поставляет краны в загрунтованном виде.
6. Краны изготавливаются в климатическом исполнении У категории 3 по ГОСТ 15150-69.
7. По просьбе заказчика пролеты и полная длина крана могут быть выполнены в указанных пределах с шагом 200мм.
8. Допускается отклонение скоростей подъема и передвижения  $\pm 15\%$ .
9. Скорости подъема груза, перемещения тали, мощности подъема и перемещения могут изменяться в зависимости от марки применяемой тали.
10. Опросной лист является неотъемлемой частью договора.