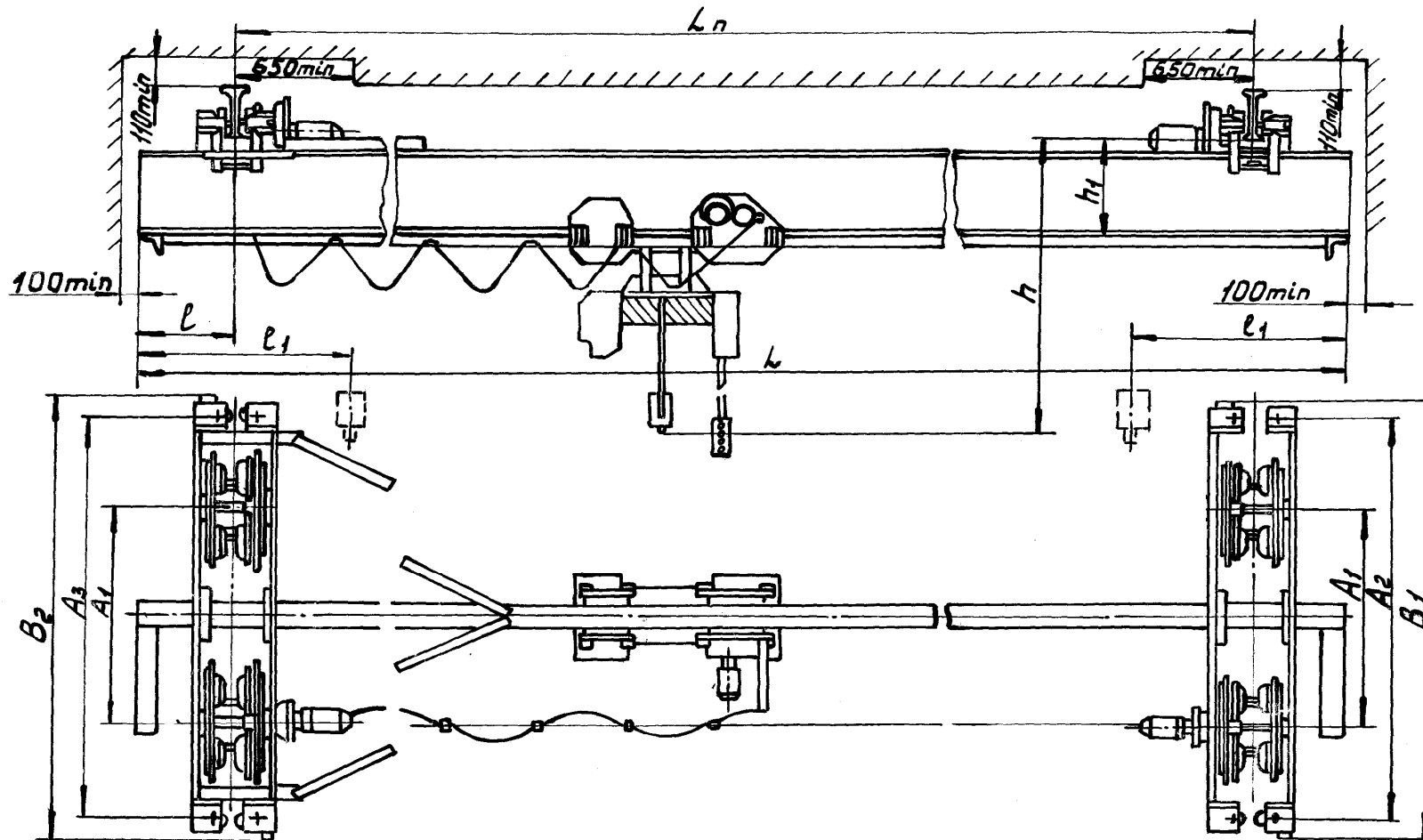


АКЦИОНЕРНОЕ ОБЩЕСТВО «ПАВЛОДАРСКИЙ МАШИНОСТРОИТЕЛЬНЫЙ ЗАВОД»
КРАН МОСТОВОЙ ЭЛЕКТРИЧЕСКИЙ ОДНОБАЛОЧНЫЙ ПОДВЕСНОЙ
ОДНОПРОЛЕТНЫЙ ГРУЗОПОДЪЕМНОСТЬЮ 1т КМП 1 3К
ГОСТ 7890-93
ОПРОСНЫЙ ЛИСТ

Лист 1
Листов 5



Ф.И.О. _____ Подпись _____ м.п.
Дата « _____ » _____ 200_г.

Полная длина, L, м	Пролет L _п , м	Длина консолей, l, м	Высота подъема, м	l ₁	h	h ₁	Нагрузка при работе на колеса, кН	Конструктивная масса, m _к , т						A ₁	A ₂	A ₃	B ₁	B ₂	Номера профилей двутавровых балок для кран. пути по ГОСТ 19425-74	Кол-во тележек, шт
								Высота подъема, м												
								6	12	18	4	30	36							
3,6	3,0	0,3	6	660	1148	293	3,690	478	498	528	698	733	778	600	1062	1262	1252	1452	27 м 30 м 36 м	4
4,2		0,6						500	520	550	720	755	800							
4,8	4,2	0,3						524	544	574	744	779	824							
5,4		0,6						683	707	733	763	798	843							
6,6	6,0	0,3						703	727	753	783	818	863							
7,2		0,6						717	742	767	797	832	877							
7,8		0,9						740	765	790	820	855	900							
8,4		1,2						763	788	813	843	878	923							
10,2	9,0	0,6					839	864	889	919	954	999								
10,8		0,9					862	887	912	942	977	1022								
11,4		1,2					885	910	935	965	1000	1045								
12,0		1,5					908	933	958	988	1023	1068								
13,2	12,0	0,6					1120	1140	1170	1200	1235	1280								
13,8		0,9					1150	1170	1200	1230	1265	1310								
14,4		1,2					1180	1200	1220	1250	1285	1330								
15,0		1,5					1210	1230	1260	1290	1325	1370								
16,2	15,0	0,6					1410	1430	1460	1490	1525	1570								
16,8		0,9					1440	1470	1490	1520	1555	1600								
17,4		1,2					1480	1500	1530	1560	1595	1640								
18,0		1,5					1510	1530	1560	1590	1625	1670								

Ф.И.О. _____ Подпись _____ м.п.
Дата « _____ » _____ 200_г.

Допускается отклонение скоростей подъема и передвижения $\pm 15\%$

Мощность электродвигателей при номинальном режиме, кВт		
Подъема груза	Передвижения тали	Передвижения крана
2,2	0,18	0,25x2

Дополнительные сведения о заказываемом кране		
Необходимость установки подкранового освещения	Да	Нет

Скорость подъема груза	Скорость передвижения крана	Скорость передвижения тали
0,2	0,5	0,4

Ф.И.О. _____ Подпись _____ м.п.

Дата « _____ » _____ 200_г.

1. Краны, выпускаемые заводом, предназначены для работы при напряжении 380В и частоте 50Гц, при температуре окружающей среды от минус 40° до плюс 40°С.

2. При троллейном токоподводе заказчик крана должен приложить схему расположения главных троллеев и указать сортовой профиль из которого выполнены троллеи и в качестве главных троллеев могут быть установлены рельсы, швеллера, двутавры и уголки. Указанные размеры установки троллеев минимальные.

3. Заказчик отвечает на все вопросы, в остальном кран будет выполнен в пределах размеров указанных в таблицах. При отсутствии ответа завод выполнит характеристики по своему усмотрению.

4. Изменения и дополнения к опросному листу необходимо согласовать с заводом-изготовителем.

5. Завод поставляет металлоконструкцию в загрунтованном виде.

6. Краны изготавливаются в климатическом исполнении У категории 3 по ГОСТ 15150-69.

7. Опросный лист является неотъемлемой частью договора.

Ф.И.О. _____ Подпись _____ м.п.
Дата « _____ » _____ 200_ г.

№ п/п	Вопросы	Ответы
1.	Количество заказываемых одинаковых кранов	
2.	Грузоподъемностью кранов, т.	1
3.	Полная длина крана (прописью).	
4.	Расстояние между балками подкранового пути пролет крана (прописью).	
5.	Номер профиля двутавровых балок для кранового пути.	
6.	Длина консолей (прописью).	
7.	Высота подъема груза, м.	
8.	Место установки (помещение, открытый воздух).	
9.	Температура окружающей среды на уровне расположения крана.	
10.	Токоподвод к крану (троллейный, гибкий кабель).	
11.	Необходимость укомплектования крана при троллейном токоподводе токосъемниками.	
12.	Условия отгрузки крана: самовывоз, ж.д. (сборный вагон), автомобильный транспорт.	
13.	Условия поставки металлоконструкции длинномерных кранов $I_{кр} > \quad \text{м}$ несущая балка: цельная, разрезная на 2 части.	
14.	Название предприятия, организации, E-mail, № счета, № тел., факса.	
15.	Железная дорога и станция назначения	
16.	Платежные реквизиты заказчика	
17.	Должность, подпись, дата и печать заказчика	
18.	Договор №. Срок поставки.	

Ф.И.О. _____ Подпись _____ м.п.
Дата « _____ » _____ 200_ г.

Ф.И.О. _____ Подпись _____ м.п.
Дата « _____ » _____ 200_ г.