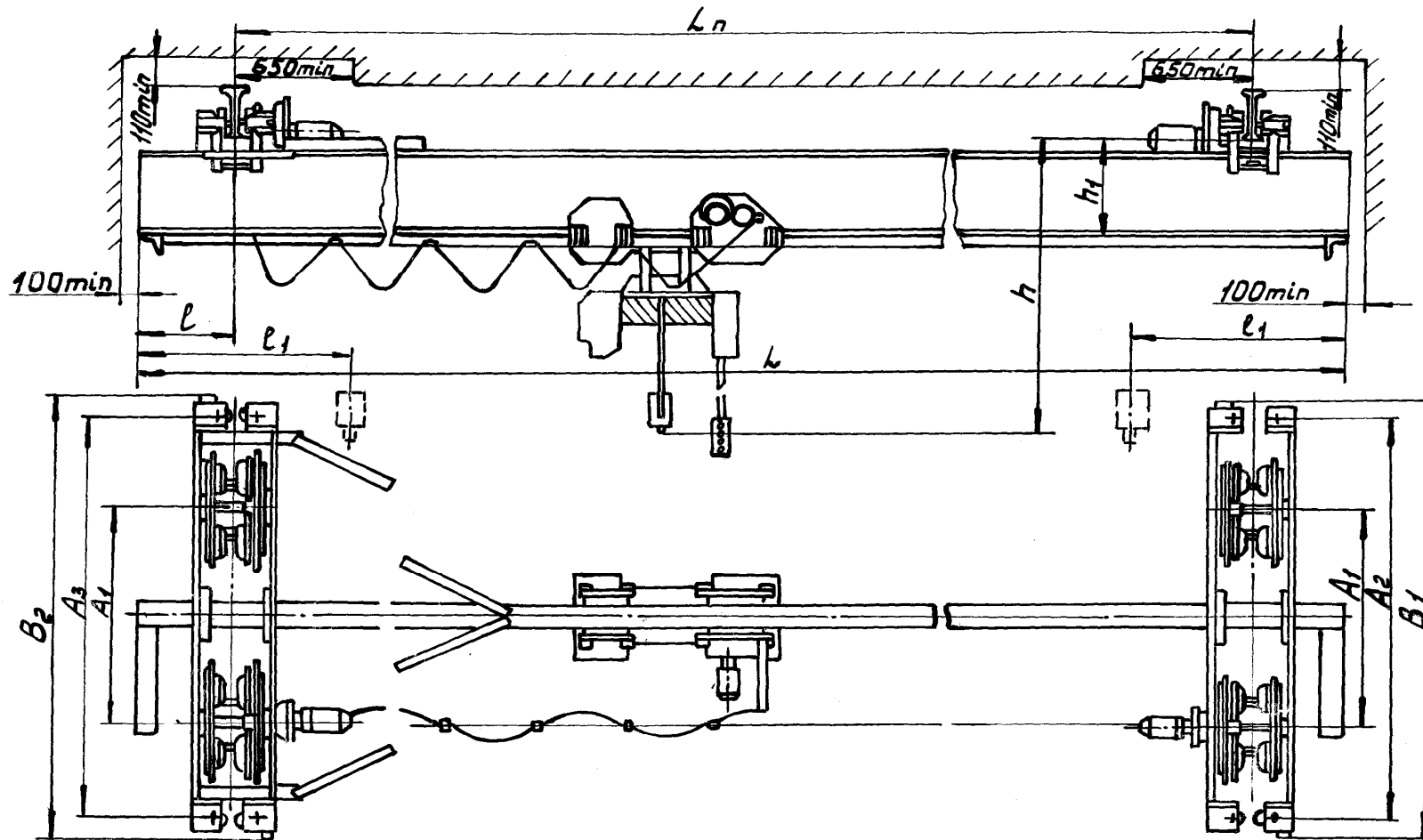


АКЦИОНЕРНОЕ ОБЩЕСТВО «ПАВЛОДАРСКИЙ МАШИНОСТРОИТЕЛЬНЫЙ ЗАВОД»  
КРАН МОСТОВОЙ ЭЛЕКТРИЧЕСКИЙ ОДНОБАЛОЧНЫЙ ПОДВЕСНОЙ  
ОДНОПРОЛЕТНЫЙ ГРУЗОПОДЪЕМНОСТЬЮ 3,2т КМП 3,2; А3 (ЗК)  
ГОСТ 7890-93  
ОПРОСНЫЙ ЛИСТ

Лист 1  
Листов 5



Ф.И.О. \_\_\_\_\_ Подпись \_\_\_\_\_ м.п.  
Дата « \_\_\_\_\_ » \_\_\_\_\_ 200\_г.

Полная длина, $L$ , м	Пролет $L_p$ , м	Длина консолей, $l$ , м	$l_1$	$h$	$h_1$	Нагрузка при работе на колеса, кН	Конструктивная масса, $m_k$ , т						$A_1$	$A_2$	$A_3$	$B_1$	$B_2$	Номера профилей двутавровых балок для кран. пути по ГОСТ 19425-74	Кол-во тележек, шт		
							Высота подъема, м														
							6	12	18	24	30	36									
3,6	3,0	0,3	750	1715	405	8,11	1110	1150	1210	1310	1360	1050	1641	1904	1832	2094	36м 45м	4			
4,2		0,6					1145	1185	1245	1345	1395								1445		
4,8	4,2	0,3					1180	1220	1280	1380	1430								1480		
5,4		0,6					1215	1255	1315	1415	1465								1515		
6,6	6,0	0,3					1250	1290	1350	1450	1500								1550		
7,2		0,6					1290	1330	1370	1470	1520								1570		
7,8		0,9					1320	1350	1410	1510	1560								1610		
8,4		1,2					1340	1380	1430	1530	1580								1630		
10,2	9,0	0,6		1805	495	8,55	1630	1680	1720	1720	1770								1820		
10,8		0,9					1680	1730	1780	1880	1930								1980		
11,4		1,2					1730	1780	1830	1930	1980								2030		
12,0		1,5					1780	1830	1880	1980	2030								2080		
13,2	12,0	0,6				1955	645	8,78	1870	1920	1960								2060	2110	2160
13,8		0,9							1910	1960	2000								2100	2150	2200
14,4		1,2							1970	2020	2060								2160	2210	2260
15,0		1,5							2010	2060	2100								2200	2250	2300
16,2	15,0	0,6	9,31	2410	2460			2500	2600	2650	2700										
16,8		0,9		2460	2500			2550	2650	2700	2750										
17,4		1,2		2510	2550			2600	2700	2750	2800										
18,0		1,5		2550	2600			2630	2730	2780	2830										

Ф.И.О. \_\_\_\_\_ Подпись \_\_\_\_\_ м.п.  
Дата « \_\_\_\_\_ » \_\_\_\_\_ 200\_г.

Допускается отклонение скоростей подъема и передвижения  $\pm 15\%$

<b>Мощность электродвигателей при номинальном режиме, кВт</b>		
Подъема груза	Передвижения тали	Передвижения крана
5,0	0,4	0,37x2

<b>Дополнительные сведения о заказываемом кране</b>		
Необходимость установки подкранового освещения	Да	Нет

<b>Скорость подъема груза</b>	<b>Скорость передвижения крана</b>	<b>Скорость передвижения тали</b>
0,2	0,5	0,4

Ф.И.О. \_\_\_\_\_ Подпись \_\_\_\_\_ м.п.  
Дата « \_\_\_\_\_ » \_\_\_\_\_ 200\_г.

1. Краны, выпускаемые заводом, предназначены для работы при напряжении 380В и частоте 50Гц, при температуре окружающей среды от минус 40° до плюс 40°С.

2. При троллейном токоподводе заказчик крана должен приложить схему расположения главных троллеев и указать сортовой профиль из которого выполнены троллеи и в качестве главных троллеев могут быть установлены рельсы, швеллера, двутавры и уголки. Указанные размеры установки троллеев минимальные.

3. Заказчик отвечает на все вопросы, в остальном кран будет выполнен в пределах размеров указанных в таблицах. При отсутствии ответа завод выполнит характеристики по своему усмотрению.

4. Изменения и дополнения к опросному листу необходимо согласовать с заводом-изготовителем.

5. Завод поставляет металлоконструкцию в загрунтованном виде.

6. Краны изготавливаются в климатическом исполнении У категории 3 по ГОСТ 15150-69.

7. Опросный лист является неотъемлемой частью договора.

Ф.И.О. \_\_\_\_\_ Подпись \_\_\_\_\_ м.п.  
Дата « \_\_\_\_\_ » \_\_\_\_\_ 200\_г.

№ п/п	Вопросы	Ответы
1.	Количество заказываемых одинаковых кранов	
2.	Грузоподъемностью кранов, т.	3,2
3.	Полная длина крана (прописью).	
4.	Расстояние между балками подкранового пути пролет крана (прописью).	
5.	Номер профиля двутавровых балок для кранового пути.	
6.	Длина консолей (прописью).	
7.	Высота подъема груза, м.	
8.	Место установки (помещение, открытый воздух).	
9.	Температура окружающей среды на уровне расположения крана.	
10.	Токоподвод к крану (троллейный, гибкий кабель).	
11.	Необходимость укомплектования крана при троллейном токоподводе токосъемниками.	
12.	Условия отгрузки крана: самовывоз, ж.д. (сборный вагон), автомобильный транспорт.	
13.	Условия поставки металлоконструкции длинномерных кранов $l_{кр} > \quad \text{м}$ несущая балка: цельная, разрезная на 2 части.	
14.	Название предприятия, организации, E-mail, № счета, № тел., факса.	
15.	Железная дорога и станция назначения	
16.	Платежные реквизиты заказчика	
17.	Должность, подпись, дата и печать заказчика	
18.	Договор №. Срок поставки.	

Ф.И.О. \_\_\_\_\_ Подпись \_\_\_\_\_ м.п.  
Дата « \_\_\_\_\_ » \_\_\_\_\_ 200\_ г.

--	--	--

Ф.И.О. \_\_\_\_\_ Подпись \_\_\_\_\_ м.п.  
Дата « \_\_\_\_\_ » \_\_\_\_\_ 200\_ г.