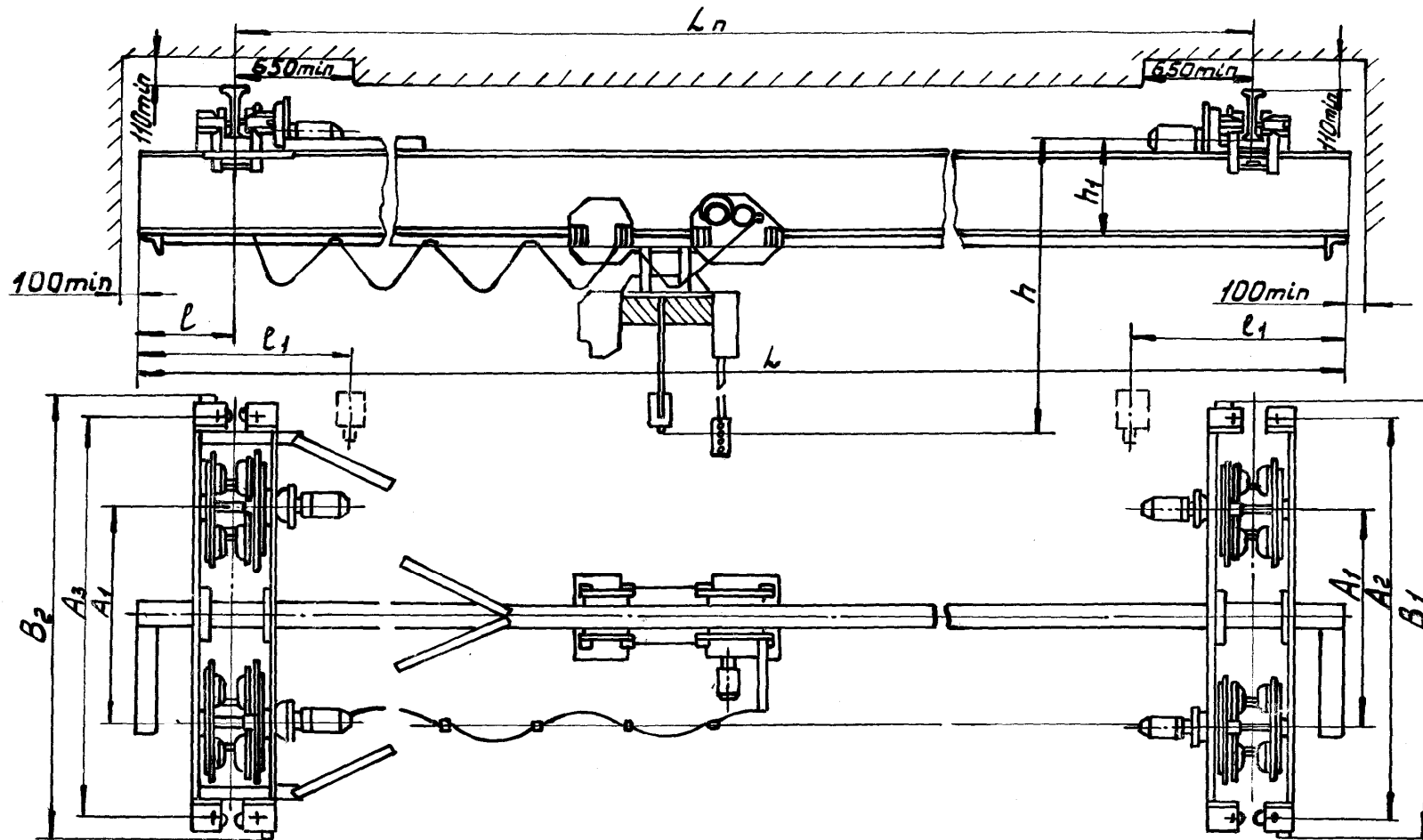


АКЦИОНЕРНОЕ ОБЩЕСТВО «ПАВЛОДАРСКИЙ МАШИНОСТРОИТЕЛЬНЫЙ ЗАВОД»  
КРАН МОСТОВОЙ ЭЛЕКТРИЧЕСКИЙ ОДНОБАЛОЧНЫЙ ПОДВЕСНОЙ  
ОДНОПРОЛЕТНЫЙ ГРУЗОПОДЪЕМНОСТЬЮ 5т КМП 5 3К  
ГОСТ 7890-93  
ОПРОСНЫЙ ЛИСТ

Лист 1  
Листов 5



Ф.И.О. \_\_\_\_\_ Подпись \_\_\_\_\_ м.п.  
Дата « \_\_\_\_\_ » \_\_\_\_\_ 200\_г.

Полная длина, $L$ , м	Пролет $L_n$ , м	Длина консолей, $l$ , м	$l_1$	$h$	$h_1$	Нагрузка при работе на колеса, кН	Конструктивная масса, $m_k$ , т						$A_1$	$A_2$	$A_3$	$B_1$	$B_2$	Номера профилей двутавровых балок для кран. пути по ГОСТ 19425-74	Кол-во тележек, шт
							Высота подъема, м												
							6	12	18	24	30	36							
3,6	3,0	0,3	900	2040	520	8,190	1786	1846	1896	1981	2046	2151	900	1660	1916	1856	2096	36 м 45 м	4
4,2		0,6					1821	1881	1931	2016	2081	2186							
4,8	4,2	0,3					1856	1916	1966	2051	2116	2221							
5,4		0,6					1903	1963	2013	2098	2163	2268							
6,6	6,0	0,3					1950	2010	2060	2145	2210	2315							
7,2		0,6					1980	2030	2090	2175	2240	2345							
7,8		0,9					2010	2060	2120	2205	2270	2375							
8,4		1,2					2060	2120	2170	2255	2320	2425							
10,2	9,0	0,6		2290	2340	2400	2485	2550	2655										
10,8		0,9		2320	2370	2430	2515	2580	2685										
11,4		1,2		2360	2420	2470	2555	2620	2725										
12,0		1,5		2410	2460	2520	2605	2670	2775										
13,2	12,0	0,6		2680	2740	2790	2875	2940	3045										
13,8		0,9		2710	2770	2820	2905	2970	3075										
14,4		1,2		2770	2830	2880	2965	3030	3135										
15,0		1,5		2810	2860	2920	3005	3070	3175										
16,2	15,0	0,6	3150	3200	3260	3345	3410	3515											
16,8		0,9	3160	3210	3210	3295	3360	3465											
17,4		1,2	3220	3280	3340	3425	3490	3595											

Ф.И.О. \_\_\_\_\_ Подпись \_\_\_\_\_ м.п.  
Дата « \_\_\_\_\_ » \_\_\_\_\_ 200\_г.

Допускается отклонение скоростей подъема и передвижения  $\pm 15\%$

<b>Мощность электродвигателей при номинальном режиме, кВт</b>		
Подъема груза	Передвижения тали	Передвижения крана
7,5	0,37	0,25x4

<b>Дополнительные сведения о заказываемом кране</b>		
Необходимость установки подкранового освещения	Да	Нет

Скорость подъема груза	Скорость передвижения крана	Скорость передвижения тали
0,2	0,5	0,4

Ф.И.О. \_\_\_\_\_ Подпись \_\_\_\_\_ м.п.  
Дата « \_\_\_\_\_ » \_\_\_\_\_ 200\_г.

Ф.И.О. \_\_\_\_\_ Подпись \_\_\_\_\_ м.п.  
Дата « \_\_\_\_\_ » \_\_\_\_\_ 200\_ г.

1. Краны, выпускаемые заводом, предназначены для работы при напряжении 380В и частоте 50Гц, при температуре окружающей среды от минус 40° до плюс 40°С.

2. При троллейном токоподводе заказчик крана должен приложить схему расположения главных троллеев и указать сортовой профиль из которого выполнены троллеи и в качестве главных троллеев могут быть установлены рельсы, швеллера, двутавры и уголки. Указанные размеры установки троллеев минимальные.

3. Заказчик отвечает на все вопросы, в остальном кран будет выполнен в пределах размеров указанных в таблицах. При отсутствии ответа завод выполнит характеристики по своему усмотрению.

4. Изменения и дополнения к опросному листу необходимо согласовать с заводом-изготовителем.

5. Завод поставляет металлоконструкцию в загрунтованном виде.

6. Краны изготавливаются в климатическом исполнении У категории 3 по ГОСТ 15150-69.

7. Опросный лист является неотъемлемой частью договора.

Ф.И.О. \_\_\_\_\_ Подпись \_\_\_\_\_ м.п.  
Дата « \_\_\_\_\_ » \_\_\_\_\_ 200\_г.

№ п/п	Вопросы	Ответы
1.	Количество заказываемых одинаковых кранов	
2.	Грузоподъемностью кранов, т.	5
3.	Полная длина крана (прописью).	
4.	Расстояние между балками подкранового пути пролет крана (прописью).	
5.	Номер профиля двутавровых балок для кранового пути.	
6.	Длина консолей (прописью).	
7.	Высота подъема груза, м.	
8.	Место установки (помещение, открытый воздух).	
9.	Температура окружающей среды на уровне расположения крана.	
10.	Токоподвод к крану (троллейный, гибкий кабель).	
11.	Необходимость укомплектования крана при троллейном токоподводе токосъемниками.	
12.	Условия отгрузки крана: самовывоз, ж.д. (сборный вагон), автомобильный транспорт.	
13.	Условия поставки металлоконструкции длинномерных кранов $l_{кр} > \quad \text{м}$ несущая балка: цельная, разрезная на 2 части.	
14.	Название предприятия, организации, E-mail, № счета, № тел., факса.	
15.	Железная дорога и станция назначения	
16.	Платежные реквизиты заказчика	
17.	Должность, подпись, дата и печать заказчика	
18.	Договор №. Срок поставки.	

Ф.И.О. \_\_\_\_\_ Подпись \_\_\_\_\_ м.п.  
Дата « \_\_\_\_\_ » \_\_\_\_\_ 200\_ г.

--	--	--

Ф.И.О. \_\_\_\_\_ Подпись \_\_\_\_\_ м.п.  
Дата « \_\_\_\_\_ » \_\_\_\_\_ 200\_ г.