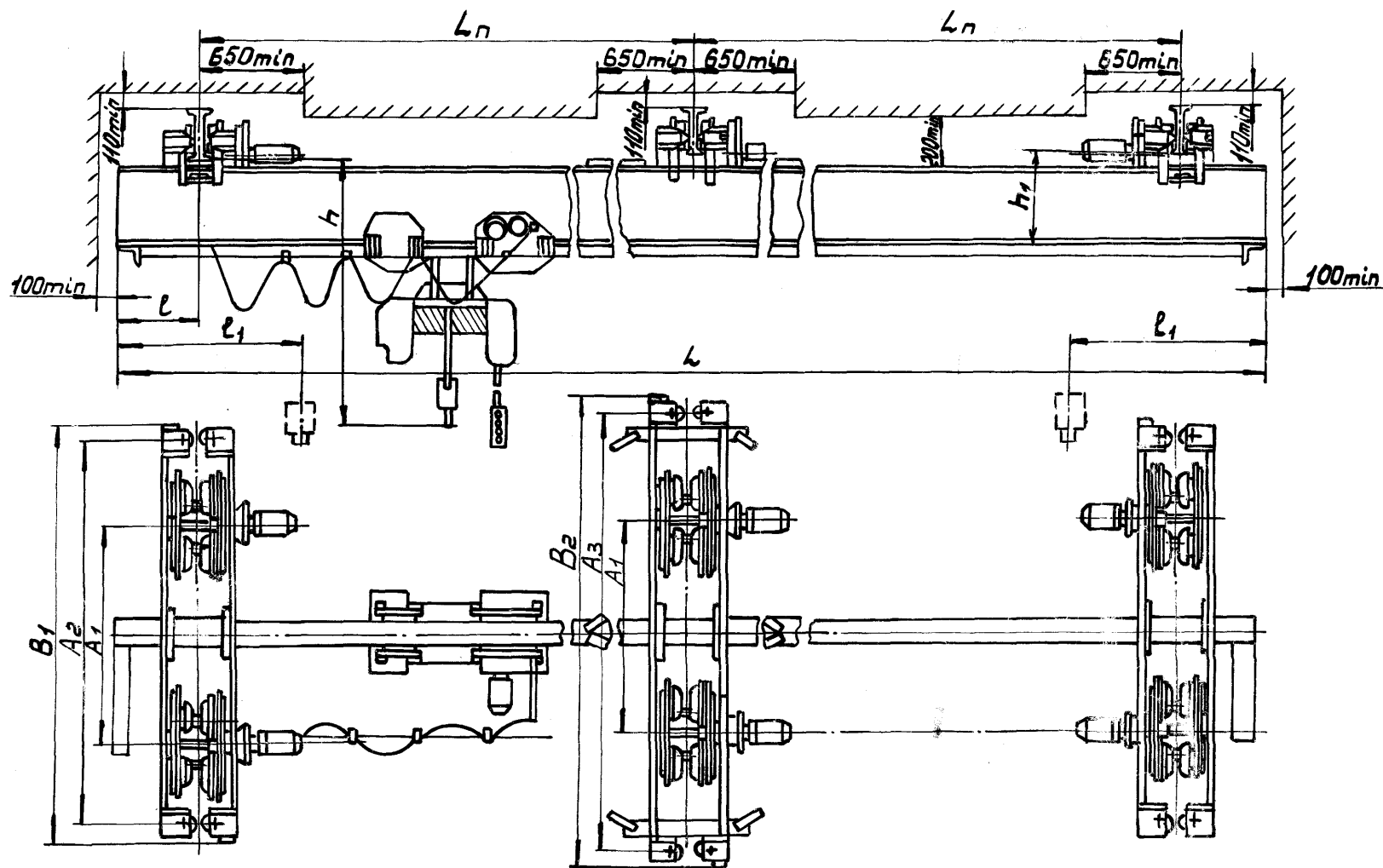


АКЦИОНЕРНОЕ ОБЩЕСТВО «ПАВЛОДАРСКИЙ МАШИНОСТРОИТЕЛЬНЫЙ ЗАВОД»  
КРАН Мостовой электрический однобалочный подвесной  
Двухпролетный грузоподъемностью 6,3т КМП 3,2 ЗК  
ГОСТ 7890-93  
ОПРОСНЫЙ ЛИСТ

Лист 1  
Листов 5



Полная длина, $L$ , м	Пролет $L_n$ , м	Длина консолей, $l$ , м	Высота подъема, м	$l_1$	$h$	$h_1$	Нагрузка при рабо- те на колеса, кН	Конструктивная масса, $m_k$ , т						$A_1$	$A_2$	$A_3$	$B_1$	$B_2$	Номера профилей двутавровых балок для кран. пути по ГОСТ 19425-74	Кол-во тележек, шт.
								2537	2612	2672	2747	2812	2917							
16,2	7,5+	0,6	6 12 18 24 30 36	900	2190	670	5,46	2537	2612	2672	2747	2812	2917	900	1660	1916	1856	2096	I 45м	6
16,8		0,9						2584	2659	2719	2794	2859	2964							
17,4		1,2						2631	2706	2766	2841	2906	3011							
19,2	9,0+	0,6						2678	2753	2813	2888	2953	3058							
19,8		0,9						2725	2800	2860	2935	3000	3105							
20,4		1,2						2772	2847	2907	2982	3047	3152							
21,0	10,5+	1,5						2819	2894	2954	3029	3094	3199							
22,2		0,6						2866	2941	3001	3076	3141	3246							
22,8		0,9						2913	2988	3048	3123	3188	3293							
23,4	10,5	1,2						2960	3035	3095	3170	3235	3340							
24,0		1,5						3007	3082	3142	3217	3282	3387							
25,2		0,6						3054	3129	3189	3264	3329	3434							
25,8	12,0+	0,9						3101	3176	3236	3311	3376	3481							
26,4		1,2						3148	3223	3283	3358	3423	3528							
27,0		1,5						3195	3270	3330	3405	3470	3575							

Допускается отклонение скоростей подъема и передвижения  $\pm 15\%$

<b>Мощность электродвигателей при номинальном режиме, кВт</b>		
Подъема груза	Передвижения тали	Передвижения крана
7,5	0,37	0,25x6

<b>Дополнительные сведения о заказываемом кране</b>		
Необходимость установки подкранового освещения	Да	Нет

Скорость подъема груза	Скорость передвижения крана	Скорость передвижения тали
0,2	0,5	0,4

1. Краны, выпускаемые заводом, предназначены для работы при напряжении 380В и частоте 50Гц, при температуре окружающей среды от минус 40° до плюс 40°С.

2. При троллейном токоподводе заказчик крана должен приложить схему расположения главных троллеев и указать сортовой профиль из которого выполнены троллеи и в качестве главных троллеев могут быть установлены рельсы, швеллера, двутавры и уголки. Указанные размеры установки троллеев минимальные.

3. Заказчик отвечает на все вопросы, в остальном кран будет выполнен в пределах размеров указанных в таблицах. Масса кранов указана ориентировочно. При отсутствии ответа завод выполнит характеристики крана по своему усмотрению.

4. Изменения и дополнения к опросному листу необходимо согласовать с заводом-изготовителем.

5. Завод поставляет металлоконструкцию в загрунтованном виде.

6. Краны изготавливаются в климатическом исполнении У категории 3 по ГОСТ 15150-69.

7. Опросный лист является неотъемлемой частью договора.

Ф.И.О. \_\_\_\_\_ Подпись \_\_\_\_\_ м.п.  
Дата « \_\_\_\_\_ » \_\_\_\_\_ 200\_ г.

№ п/п	Вопросы	Ответы
1.	Количество заказываемых одинаковых кранов	
2.	Грузоподъемностью кранов, т.	6,3
3.	Полная длина крана (прописью).	
4.	Расстояние между балками подкранового пути пролет крана (прописью).	
5.	Длина консолей (прописью).	
6.	Высота подъема груза, м.	
7.	Место установки (помещение, открытый воздух).	
8.	Температура окружающей среды на уровне расположения крана.	
9	Токоподвод к крану (троллейный, гибкий кабель).	
10.	Необходимость укомплектования крана при троллейном токоподводе токосъемниками.	
11.	Условия отгрузки крана: самовывоз, ж.д. (сборный вагон), автомобильный транспорт.	
12	Условия поставки металлоконструкции длинномерных кранов $l_{кр} > \quad \text{м}$ несущая балка: цельная, разрезная на 2 части.	
13.	Название предприятия, организации, E-mail, № счета, № тел., факсы.	
14.	Железная дорога и станция назначения	
15.	Платежные реквизиты заказчика	
16.	Должность, подпись, дата и печать заказчика	
17.	Договор №. Срок поставки	

Ф.И.О. \_\_\_\_\_ Подпись \_\_\_\_\_ м.п.  
Дата « \_\_\_\_\_ » \_\_\_\_\_ 200\_ г.

Ф.И.О. \_\_\_\_\_ Подпись \_\_\_\_\_ м.п.  
Дата « \_\_\_\_\_ » \_\_\_\_\_ 200\_ г.