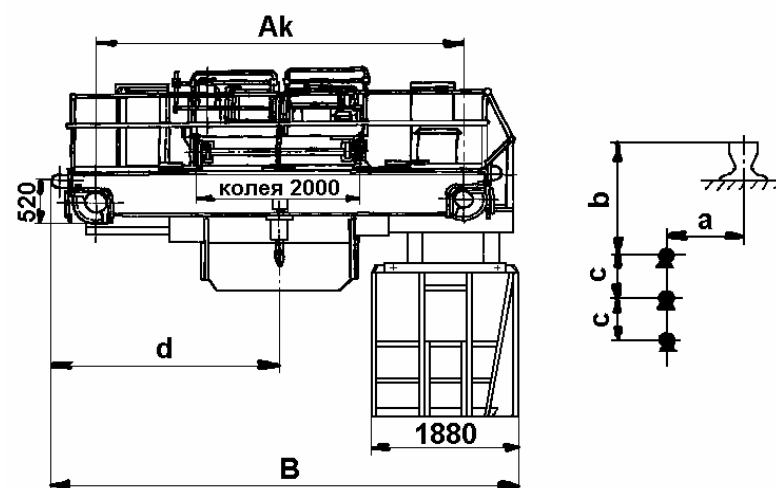
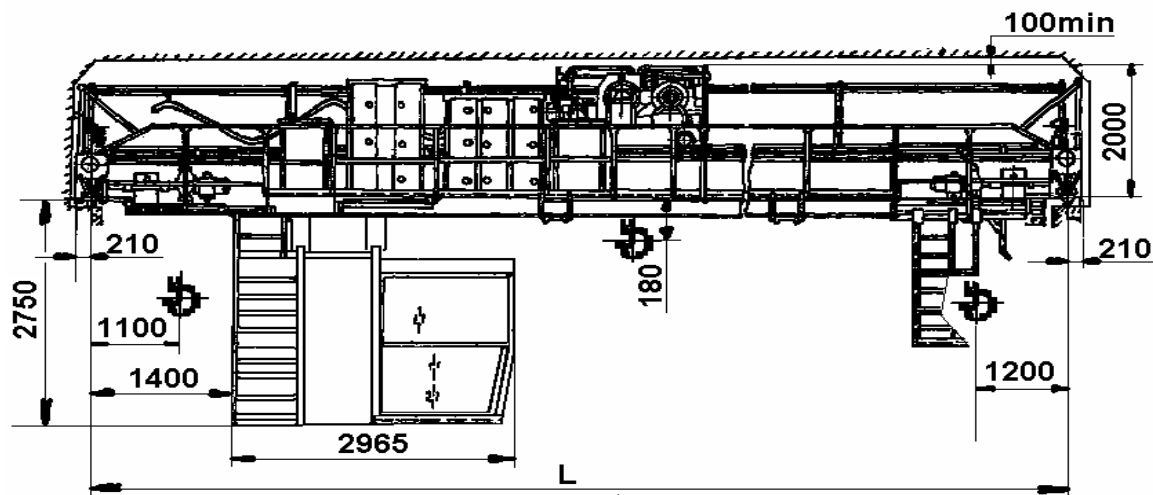


**АКЦИОНЕРНОЕ ОБЩЕСТВО «ПАВЛОДАРСКИЙ МАШИНОСТРОИТЕЛЬНЫЙ ЗАВОД»**  
**КРАН МОСТОВОЙ ЭЛЕКТРИЧЕСКИЙ ОБЩЕГО НАЗНАЧЕНИЯ ГРУЗОПОДЪЕМНОСТЬЮ 10т**  
**КМ10-А5(5К) ГОСТ 27584-88**  
**ОПРОСНЫЙ ЛИСТ**



Пролет L, м	Высота подъема м	Размеры в мм, не более			Нагрузка на колесо при работе, кН	Масса крана, т	Скорость м/с		
		B	A <sub>к</sub>	d			подъема груза	передвижения тележки	передвижения крана
16,5	До 20	5412	4400	2692	~ 103	~19,0	0,2	0,63	1,25
22,5	До 20	5412	4400	2692	~ 105	~21,0	0,2	0,63	1,25
28,5	До 20	6000	5000	3 200	~125	~25,0	0,2	0,63	1,25

Допускается отклонение скоростей подъема и передвижения  $\pm 15\%$

Мощность электродвигателей при номинальном режиме, кВт		
Подъема	Передвижения	
	тележки	крана
30	3,5	2×7,5

Указать размеры, мм:	
a	
b	
c	

Ф.И.О. \_\_\_\_\_ Подпись \_\_\_\_\_ м.п. \_\_\_\_\_ Дата « \_\_\_\_\_ » \_\_\_\_\_ 200\_г.

**ДОПОЛНИТЕЛЬНЫЕ ТРЕБОВАНИЯ:**

---

---

---

---

Дополнительные сведения о заказываемом кране	ненужное зачеркнуть	
	Необходимость установки подкранового освещения	Да
Необходимость установки кондиционера	Да	Нет

Система управления на:	Механизм
- кулачковых контроллерах с контакторами	
- кулачковых контроллерах с тиристорными контакторами	
- частотное управление «SIEMENS»	
- другое:	

**ОБОРУДОВАНИЕ, ПОСТАВЛЯЕМОЕ ЗА ОТДЕЛЬНУЮ ПЛАТУ:**

---

---

---

---

СВЕДЕНИЯ, СООБЩАЕМЫЕ ЗАКАЗЧИКОМ (впишите или обведите нужное)			
Грузоподъемность, т		Количество кранов	
Пролет, м		T(°C) окружающей среды	(-40 +40)
Тип подкранового рельса (или ширина головки, мм)	P43; P50; P60; P65; KP70; KP80; KP120	Климатическое исполнение	У
Высота подъема, м		Категория размещения	3
Наименование предприятия, адрес, тел/факс, E-mail заказчика:			
Подпись, фамилия, должность заказчика, печать предприятия:			

Ф.И.О. \_\_\_\_\_ Подпись \_\_\_\_\_ м.п. Дата « \_\_\_\_\_ » \_\_\_\_\_ 200\_г.