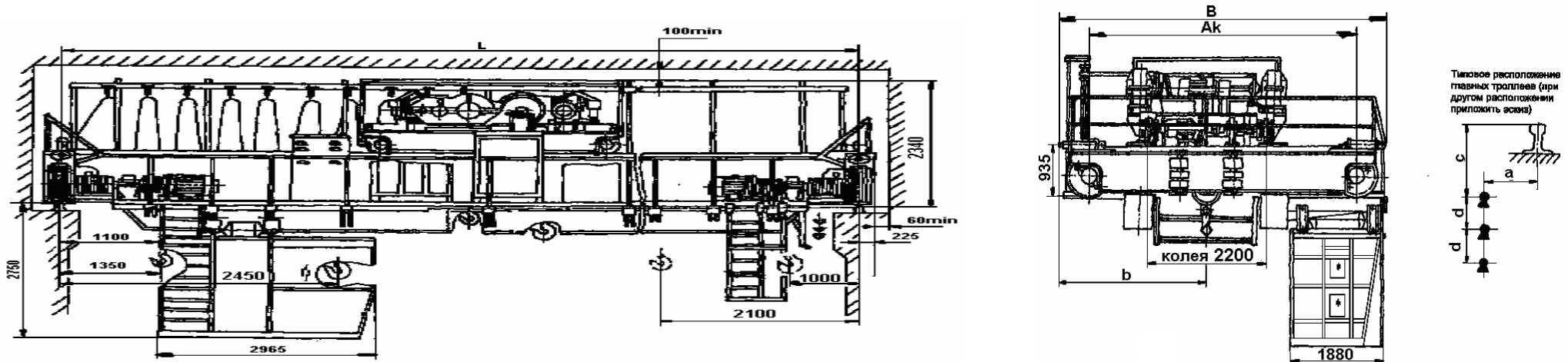


**АКЦИОНЕРНОЕ ОБЩЕСТВО «ПАВЛОДАРСКИЙ МАШИНОСТРОИТЕЛЬНЫЙ ЗАВОД»**  
**КРАН МОСТОВОЙ ЭЛЕКТРИЧЕСКИЙ ОБЩЕГО НАЗНАЧЕНИЯ ГРУЗОПОДЪЕМНОСТЬЮ 16/3,2т**  
**КМ16/3,2-А5(5К) ГОСТ27584-88**  
**ОПРОСНЫЙ ЛИСТ**



Пролет L, м	Высота подъема м	Размеры в мм, не более			Нагрузка на колесо при работе, кН	Масса крана, т	Скорость м/с			
		B	A <sub>к</sub>	b			главного подъема	вспомогательного подъема	передвижения тележки	передвижения крана
16,5		6350	5000	2870	≈202	≈30	0,132	0,32	0,63	1,25
22,5		6350	5000	2870	≈212	≈ 34	0,132	0,32	0,63	1,25
28,5		6350	5000	2870	≈231	≈ 42	0,132	0,32	0,63	1,25

Допускается отклонение скоростей подъема и передвижения ±15%  
 Характеристики крана с высотой подъема выше 20 м, могут измениться.

Мощность электродвигателей при номинальном режиме, кВт			
Подъема		Передвижения	
главного	вспомогательного	тележки	крана
30	15	5	2×15

Указать размеры, мм:	
a	
c	
d	

Ф.И.О. \_\_\_\_\_ Подпись \_\_\_\_\_ м.п. \_\_\_\_\_ Дата « \_\_\_\_\_ » \_\_\_\_\_ 200\_г

## ДОПОЛНИТЕЛЬНЫЕ ТРЕБОВАНИЯ:

---

---

---

---

Дополнительные сведения о заказываемом кране	ненужное зачеркнуть	
	Необходимость установки подкранового освещения	Да
Необходимость установки кондиционера	Да	Нет
Необходимость установки электрообогревателя	Да	Нет

Система управления на:	Механизм
- кулачковых контроллерах с контакторами	
- кулачковых контроллерах с тиристорными контакторами	
- частотное управление «SIEMENS»	
- другое:	

## ОБОРУДОВАНИЕ, ПОСТАВЛЯЕМОЕ ЗА ОТДЕЛЬНУЮ ПЛАТУ:

---

---

---

---

СВЕДЕНИЯ, СООБЩАЕМЫЕ ЗАКАЗЧИКОМ (впишите или обведите нужное)			
Грузоподъемность, т		Количество кранов	
Пролет, м		T(°C) окружающей среды	(-40 +40)
Тип подкранового рельса (или ширина головки, мм)	P43; P50; P60; P65; KP70; KP80; KP100; KP120	Климатическое исполнение	У
Высота подъема, м		Категория размещения	3
Наименование предприятия, адрес, тел/факс, E-mail заказчика:			
Подпись, фамилия, должность заказчика, печать предприятия:			

Ф.И.О. \_\_\_\_\_ Подпись \_\_\_\_\_ м.п. \_\_\_\_\_ Дата « \_\_\_\_\_ » \_\_\_\_\_ 200\_г.