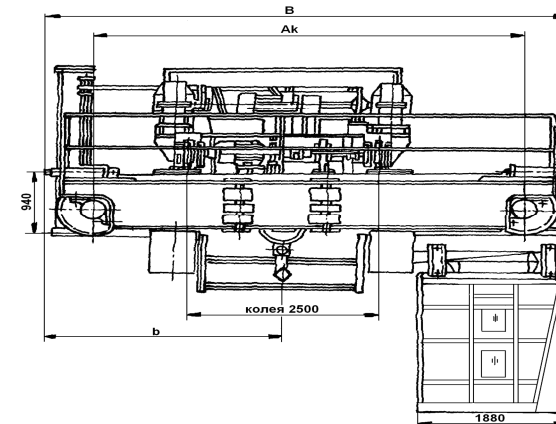
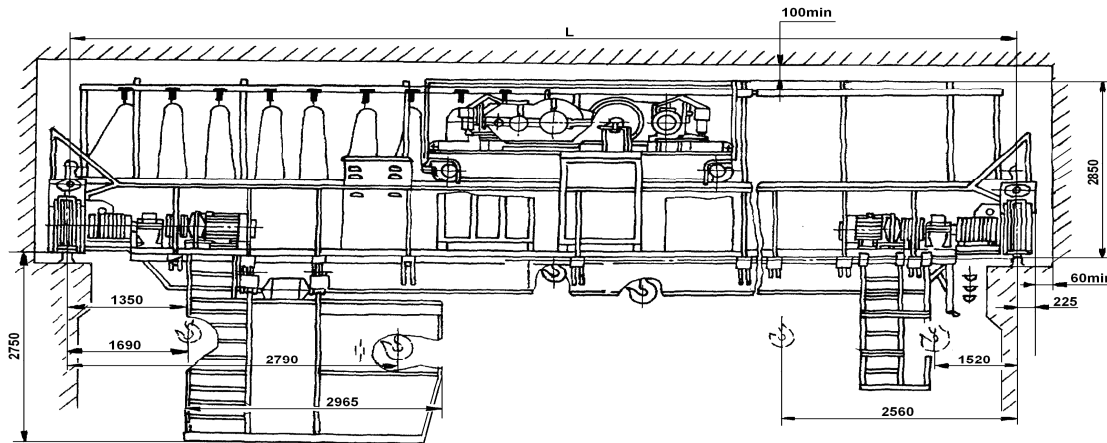
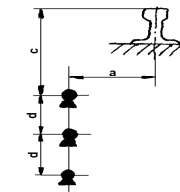


АКЦИОНЕРНОЕ ОБЩЕСТВО «ПАВЛОДАРСКИЙ МАШИНОСТРОИТЕЛЬНЫЙ ЗАВОД»
КРАН МОСТОВОЙ ЭЛЕКТРИЧЕСКИЙ ОБЩЕГО НАЗНАЧЕНИЯ ГРУЗОПОДЪЕМНОСТЬЮ 32/5т
КМ32/5-А5(5К) ГОСТ 27584-88
ОПРОСНЫЙ ЛИСТ



Типовое расположение главных троплеев (при другом расположении приложить эскиз)



Пролет L, м	Высота подъема м		Размеры в мм, не более			Нагрузка на колесо при работе, кН	Масса крана, т	Скорость м/с			
	глав.	вспом.	B	A _к	b			главного подъема	вспомогательного подъема	передвижения тележки	передвижения крана
16,5			6650	5300	3025	~280	~37	0,133	0,33	0,66	1,33
22,5			6650	5300	3025	~285	~44	0,133	0,33	0,66	1,33
28,5			6650	5300	3025	~320	~57	0,133	0,33	0,66	1,33

Допускается отклонение скоростей подъема и передвижения $\pm 15\%$
 Для кранов с высотой подъема выше 20 м, характеристики крана могут изменяться.

Мощность электродвигателей при номинальном режиме, кВт			
Подъема		Передвижения	
главного	вспомогательного	тележки	крана
37	22	11	2×15

Указать размеры, мм:	
a	
c	
d	

Ф.И.О. _____ Подпись _____ м.п. _____ Дата « _____ » _____ 200_г.

ДОПОЛНИТЕЛЬНЫЕ ТРЕБОВАНИЯ:

Дополнительные сведения о заказываемом кране	ненужное зачеркнуть		Система управления на:	Механизм
	Необходимость установки подкранового освещения	Да	Нет	- кулачковых контроллерах с контакторами
Необходимость установки кондиционера	Да	Нет	- кулачковых контроллерах с тиристорными контакторами	
Необходимость установки электрообогревателя	Да	Нет	- частотное управление «SIEMENS»	
			- другое:	

ОБОРУДОВАНИЕ, ПОСТАВЛЯЕМОЕ ЗА ОТДЕЛЬНУЮ ПЛАТУ:

СВЕДЕНИЯ, СООБЩАЕМЫЕ ЗАКАЗЧИКОМ (впишите или обведите нужное)			
Грузоподъемность, т		Количество кранов	
Пролет, м		Т(°С) окружающей среды	(-40 +40)
Тип подкранового рельса (или ширина головки, мм)	P43; P50; P60; P65; KP70; KP80; KP100; KP120	Климатическое исполнение	У
Высота подъема, м		Категория размещения	3
Наименование предприятия, адрес, тел/факс, E-mail заказчика:			
Подпись, фамилия, должность заказчика, печать предприятия:			

Ф.И.О. _____ Подпись _____ м.п. _____ Дата « _____ » _____ 200_г.